

In den meisten Ländern ist es gesetzlich vorgeschrieben, dass Windkraftanlagen mit einem Fallschutzsystem ausgerüstet sein müssen, um zu verhindern, dass Servicemitarbeiter im Turm abstürzen. Avanti Wind System hat ein sicheres und einfaches Fallschutzsystem mit einer Sicherheitsschiene als Teil der Leiter entwickelt. Das Avanti Fallschutzsystem kann von mehreren Technikern gleichzeitig verwendet werden, anders als die meisten anderen Systemen, die auf Kabeln basieren. Auf der gesamten Länge der Leiter kann sich alle 6 Meter je eine Person in das Avanti Fallschutzsystem einhaken.

Der Techniker trägt einen speziellen Klapp-Läufer an seinem Sicherheitsgurt. Dieser Klapp-Läufer wird mit einem Karabinerhaken von der Art, wie er auch von Bergsteigern verwendet wird, am Sicherheitsgurt befestigt.

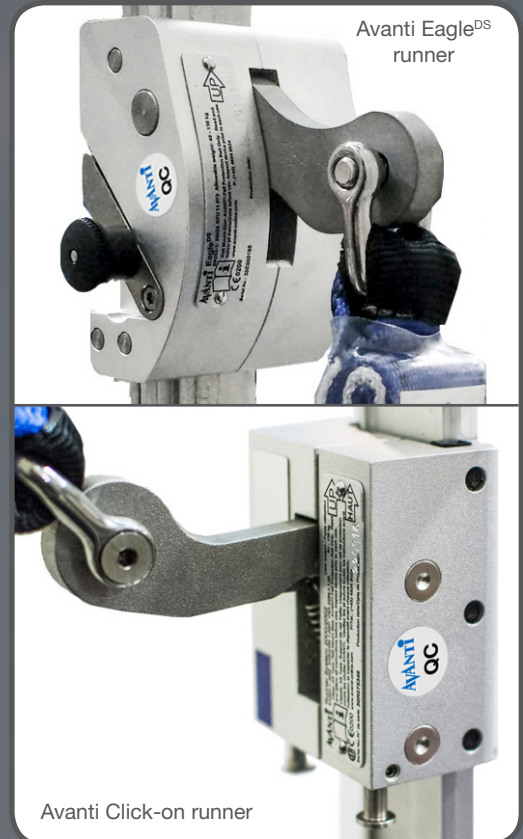
Wenn der Techniker die Leiter betritt – dies kann überall im Turm sein –, hakt er den Läufer in der Mitte der Leiter angebrachte Sicherheitsschiene ein.

Der Klapp-Läufer folgt dem Benutzer nach oben und nach unten. Wenn er den Halt verliert, rastet der Läufer sofort ein und der Benutzer hängt sicher in seinem Gurt an der Schiene, bis er wieder Fuß fassen kann oder bis seine Kollegen ihm helfen.

Das Avanti Fallschutzsystem muss mindestens alle 12 Monate durch Avanti oder von Avanti Wind Systems zugelassene Betriebe überprüft werden. Das Avanti Fallschutzsystem verfügt über eine CE-Kennzeichnung (Europa) und wurde nach den ANSI-Vorschriften (USA) geprüft. Die Avanti Leiter, an der das Fallschutzsystem befestigt wird, besteht aus Aluminium und entspricht den europäischen Normen EN 131-2, ISO 14122-4, DIN 18799, BS4211, sowie den Normen AS1657 (Australien) und ANSI A14, OSHA 29 CFR 1910.23 (USA).



Das Fallschutzsystem verhindert, dass der Benutzer herunterfällt, wenn er sich unwohl fühlt oder versehentlich den Halt verliert.



Der Läufer folgt dem Benutzer die Leiter hinauf und hinunter und kann überall auf der Leiter ein- und wieder ausgehakt werden.



Avanti hat einen Klapp-Läufer für das Fallschutzsystem entwickelt, der vom Servicetechniker an seinem Gurt getragen wird. Er ist mit einem Karabinerhaken von der Art, wie er auch von Bergsteigern verwendet wird, befestigt.

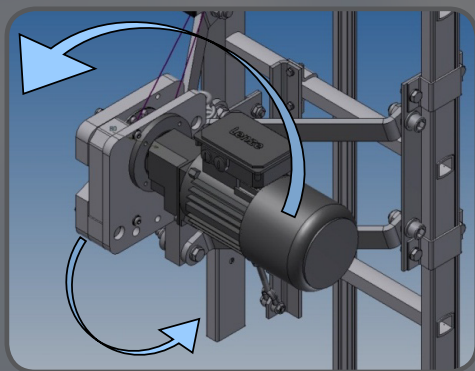
AUFSTIEGSHILFE VII – NEUES MODELL

Dieses neue Modell bietet mit neuen Funktionen dem Benutzer weitere Vorteile sowie eine schnellere und flexiblere Montage. Motor sowie Schaltkasten können an der Leiter befestigt werden. Die Montage ist unabhängig von Material und Konstruktion der unteren Plattform, wodurch sich auch die Seilspannung leichter regulieren lässt.

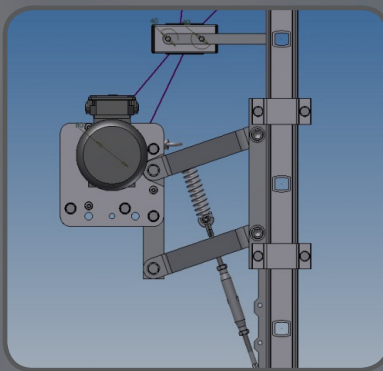
Der Motor der Vorrichtung wurde optimiert und ist daher noch leistungsfähiger.

Die Montage ist äußerst flexibel und lässt sich den verschiedensten Konstruktionsformen von Windkraftanlagen anpassen.

Die Aufstiegshilfe bietet noch höhere Sicherheit bei der Verwendung, weil der Benutzer mit Seil und Fallschutzsystem verbunden sein kann und trotzdem in der Lage ist, den Schaltkasten zu erreichen.



4 verschiedene Aufbaumöglichkeiten mit denselben Standardteilen.



Bessere Regulierung der Zugkraft des Seils.



VORTEILE FÜR DEN BENUTZER:

Das Gewicht des Servicetechnikers wird um das eingestellte Gewicht (35 bis 45 kg) entlastet.

Falls der Benutzer zum Beispiel einen Zug von 40 kg wählt und selbst 100 kg wiegt, braucht er nur 60 kg seines Eigengewichts zu heben.

Der Benutzer bestimmt selbst, wie schnell oder langsam er die Leiter hochsteigen möchte.

Die automatische Zugkraft ist immer konstant, so dass plötzliche Bewegungen vermieden werden.

Zugkraft und Geschwindigkeit sind unabhängig voneinander.

Die Automatik kann jederzeit und überall ein- oder ausgeschaltet werden.

TECHNISCHE DATEN:

Bewegungserkennungssystem für Start/Stop (patentiertes System)

Verstellbare Zugkraft 35 bis 45 kg

CE/UL-Kennzeichnung

Entspricht der Maschinen-Richtlinie 2006/42/EG

Stromversorgung: - Standard: 230 V 50-60 Hz -Option: 110 V 60 Hz \pm 10 %

Maximalstrom: 4 A \pm 10 %

Normaler Stromverbrauch: 2,4 A \pm 10%

Betriebstemperatur: -Standard -10 °C/+55 °C -Option: -25 °C/+55 °C

Schutzklasse: - Motor IP55 - Schaltkasten IP66

Zugseil \varnothing 12 mm, Bruchlast: 2700 daN

Max. Geräuschpegel: < 70 dB

AVANTI WIND SYSTEMS A/S
Them - Denmark
P: +45 4824 9024

AVANTI WIND SYSTEMS
Shanghai-China
P: +86 21 5785 8811

AVANTI WIND SYSTEMS GmbH
Elmshorn - Germany
P: +49 0 41 21-7 88 85 - 0

AVANTI WIND SYSTEMS PL
Chennai, Tamil Nadu - India
P: +91 95 00 173 492

AVANTI BRASIL SISTEMAS
EOLICOS
Eusébio, Ceará - Brazil
P: +55 85 99955 0090

AVANTI WIND SYSTEMS SL
La Muela (Zaragoza) - Spain
P: +34 976 149 524

AVANTI WIND SYSTEMS, INC.
Franklin, Wisconsin - USA
P: +1 262 641 9101

AVANTI WIND SYSTEMS LTD
Accrington - United Kingdom
P: +44 (0) 1254 399923

AVANTI WIND SYSTEMS PTY LTD
Melbourne - Australia
P: +61 0 3 9585 1852

www.avanti-online.com