



Traducción del original



AVANTI

ELEVADOR DE SERVICIO DE AVANTI

AT00013070 - Manual del usuario: Apéndice

Elevador de servicio - Modelo SHARK L 02 Gamesa

CE



CERTIFICATE

EC Type Examination

EC-Directive 2006/42/EC, Article 12, Section 3b
Machinery

Number of registration: 01/205/0900C/19

Certification body for machinery NB0035
at TÜV Rheinland Industrie Service GmbH
herewith confirms for the company

AVANTI WIND SYSTEMS TECHNOLOGY, S.L.
Calle Angeles (Los), Num. 88
Pol. Industrial Centrovía
50196 Muela (La) - (Zaragoza)
Spain

the close conformity of the product

Service lift inside wind turbine

**with protection fences for service lift holes at landings
and fence door interlock system**

Technical data:

Type:	Shark L02
- max. load capacity:	240 kg / 2 persons
- max. weight lift:	186 kg
- traction hoist:	M508 or M608
- fall arrest device (FAD):	ASL508 or ASL608
- lifting speed:	18 m/min (50 Hz) or 21 m/min (60 Hz)
- triggering speed of FAD:	30 m/min or 40 m/min
- doors:	Sliding door standard (left or right)
- max. lifting height:	160 m
- control:	Standard (hold to run in the cabin + send unattended) and Send/Call with control in the platforms
- Protection fences:	Swinging doors or sliding doors with interlock system
- Fence interlock system:	Guard locking switch system or Trapped-key system

Modification C to the certificate 01/205/0900B/18 from 2018-07-22 - New address of the company

with the requirements according to annex I of Directive 2006/42/EC about machinery and amending the Directive 95/16/EC of the European Parliament and the Council from May 2006 for adaptation of legal and administration regulations of the member countries regarding safety of machinery.

The verification was proved by EC-type approval test, Test-Report- No.: 18_044-1 from 2018-07-20 and is valid only duly considering the requirements mentioned in this document. The examination was realized on site in Zaragoza, Spain.

This certificate is valid until 2022-01-11

Cologne, 2019-02-28

TÜV Rheinland Industrie Service GmbH
Alboinstraße 56, 12103 Berlin
Telefon +49 (0)30 75 62 – 1557, Fax +49 (0)30 75 62 – 13 70



Certification body
Notified under No. 0035
certifier

Dipl.-Ing. Walter Ringhausen

 **TÜVRheinland®**
Precisely Right.



Fecha de publicación:

Primera edición: 12/2016

Revisión 5: 13/03/2019

Fabricante:

Avanti Wind Systems Technology, S.L.

Calle Ángeles (Los), Num. 88

Pol. Industrial Centrovía

50198 Muela (La) - (Zaragoza) - Spain

P: +34 976 149524

F: +34 976 149508

E: info@avanti-online.com



Fabricado bajo la patente de proceso n.º 8.499.896.
® Registrado en Europa

Ventas y servicio:
avanti-online.com/contact





Índice

	Página
1. Garantía limitada	5
2. Introducción	6
2.1 Observaciones	6
2.2 Símbolos	6
2.3 Precauciones	7
2.4 Términos y definiciones	7
3. Descripción	8
3.1 Finalidad	8
3.2 Ámbito	8
3.3 Exclusiones	8
3.4 Especificaciones técnicas	8
3.5 Dimensiones	9
3.6 Componentes	10
3.6.1 Componentes de Shark L 02	10
3.6.2 Sistema de tracción	11
3.6.3 Dispositivo anticaídas	11
3.6.4 Sirgas de tracción, sirgas de seguridad y sirgas guiadas	11
3.6.5 Caja de control principal	12
3.6.6 Caja de control del usuario	13
3.6.7 Caja de control de la plataforma inferior	13
3.6.8 Caja de control de la plataforma superior	14
3.6.9 Cajas de control de la plataforma intermedia	14
3.7 Sistema de interbloqueo de la puerta del cerramiento	15
3.8 Puerta del elevador de servicio	16
3.9 Interruptor del limitador de emergencia superior	17
3.10 Dispositivo de obstrucción superior	17
3.11 Detector de obstrucción inferior	17
3.12 Sistema de descenso manual	18
3.13 Dispositivo anticaídas	18
3.14 Limitador de sobrecarga	19
3.15 Luces de advertencia	19
3.16 Zumbador acústico	19
3.17 Puntos de anclaje	19
3.18 Luz interior	19
3.19 Sistema de guiado	20
3.20 Gestión del cable de control	20
3.21 Ventanas para mantenimiento	21
3.22 Letreros y documentos informativos	21
4. Instrucciones de uso	22
4.1 Inspección diaria	22
4.2 Usos prohibidos	22
4.3 Operaciones desde el interior de la cabina (manuales)	22
4.4 Operaciones desde el exterior de la cabina (envío automático)	23
4.4.1 Plataforma inferior	23
4.4.2 Plataforma superior	23
4.5 Operaciones desde las cajas de control de la plataforma	23
4.6 Dispositivo anticaídas	23
4.7 Descenso manual	24
4.8 Ventanas laterales extraíbles	24
4.9 Cubiertas de mantenimiento de la cabina	24
4.10 Solución de problemas	25
4.11 Fuera de servicio	27
5. Instalación	28
5.1 Sirgas guiadas (plataforma inferior)	28



1. Garantía limitada

Avanti Wind Systems Technology, S.L. garantiza que a partir de la fecha de envío del producto al Cliente y durante un período no superior a 365 días a partir de ese momento, o el período que se haya establecido en la garantía estándar de AVANTI, el Producto¹⁾ descrito en este manual estará libre de defectos materiales y de mano de obra, bajo condiciones de uso y servicio normales si se instala y funciona del modo descrito en las instrucciones del presente manual.

Esta garantía se concede exclusivamente al usuario original del Producto. El recurso único y exclusivo y toda la responsabilidad de Avanti conforme a los términos de esta garantía limitada será, a opción de Avanti, la sustitución del Producto (incluyendo los gastos imprevistos y de transporte abonados por el Cliente) por un Producto similar nuevo o reacondicionado de un valor equivalente o el reembolso del precio de compra si el Producto se devuelve a Avanti, con los gastos de transporte y seguro prepagados. Las obligaciones de Avanti están condicionadas explícitamente a la devolución del Producto de acuerdo con los procedimientos de devolución de Avanti.

Esta garantía no será válida si el Producto (i) ha sido modificado sin la autorización de Avanti o de su representante autorizado, (ii) no se ha instalado, puesto en marcha, reparado o mantenido de acuerdo con las instrucciones de este manual u otras instrucciones de Avanti, (iii) se ha utilizado de un modo indebido, no se ha cuidado del modo correcto, ha sufrido averías o negligencias, (iv) ha sido acondicionado al Cliente por Avanti sin costes adicionales, o (v) se ha vendido "TAL CUAL" se encuentra. Excepto lo establecido específicamente en esta Garantía limitada,

POR LA PRESENTE, SE EXCLUYEN EN LA MÁXIMA MEDIDA PERMITIDA POR LA LEY APLICABLE TODAS LAS CONDICIONES, DECLARACIONES Y GARANTÍAS EXPRESAS O IMPLÍCITAS, INCLUYENDO A MODO ENUNCIATIVO CUALQUIER GARANTÍA IMPLÍCITA O CONDICIÓN DE COMERCIALIZACIÓN, DE ADECUACIÓN A UN USO DETERMINADO, DE NO VIOLACIÓN DE DERECHOS DE TERCEROS, O DE CALIDAD SATISFACTORIA, SURGIDA A LO LARGO DE UNA NEGOCIACIÓN, LEY, USO O PRÁCTICA COMERCIAL, Y AVANTI NIEGA EXPRESAMENTE CUALQUIER RESPONSABILIDAD POR DICHAS GARANTÍAS. SI DE ACUERDO CON LA LEY APLICABLE NO SE PUDIERA EXCLUIR UNA GARANTÍA IMPLÍCITA DEL MODO ESTIPULADO EN LA PRESENTA GARANTÍA LIMITADA, CUALQUIER GARANTÍA IMPLÍCITA QUEDARÁ LIMITADA EN EL TIEMPO A LA DURACIÓN DE LA GARANTÍA EXPRESA INDICADA ANTERIORMENTE. ESTO SE DEBE A QUE ALGUNOS ESTADOS NO PERMITEN LIMITAR LA DURACIÓN DE LAS GARANTÍAS IMPLÍCITAS, AUNQUE ES POSIBLE QUE ESTO NO AFECTE A CLIENTES DETERMINADOS. ESTA GARANTÍA LIMITADA LE OTORGA AL CLIENTE UNOS DERECHOS LEGALES Y ÉSTE PODRÍA DISPONER DE OTROS DERECHOS DE ACUERDO CON LA LEY APLICABLE.

Esta exención de responsabilidad deberá aplicarse incluso si la garantía expresa no cumple con su objetivo principal.

En todos los casos de litigio, primará el documento original en inglés.

¹⁾Elevador de servicio Avanti (el "Producto")

2. Introducción

2.1 Observaciones

Este elevador sólo debe ser utilizado por personal cualificado.

Este manual debe permanecer siempre a disposición del personal durante la instalación, el funcionamiento y el mantenimiento. Pueden obtenerse ejemplares adicionales de este manual solicitándolos al fabricante.

Este manual está sujeto a cambios sin previo aviso; por ejemplo, cambios en medidas, procedimientos, componentes, descripciones, instrucciones, recomendaciones y requisitos. Consulte la sección «Manuales» en el sitio web de Avanti para obtener las últimas versiones de los manuales.

Cualquier coste adicional relacionado o derivado de cambios en los manuales no da derecho al Cliente a ningún tipo de compensación ni recurso jurídico.

! *Es posible que las imágenes y los esquemas que se presentan en este manual no se correspondan totalmente con el diseño, los colores y la disposición física de los elementos actuales. Esto no afecta a su funcionamiento ni a su seguridad.*

2.2 Símbolos

Símbolo	Palabra indicativa	Significado	Riesgo de lesiones si no se respeta
---------	--------------------	-------------	-------------------------------------

Instrucciones de seguridad



PELIGRO

INMEDIATO o posible peligro inminente:

Muerte o lesiones de gravedad



PELIGRO

INMEDIATO o posible peligro inminente por tensión peligrosa:

Muerte o lesiones de gravedad



PRECAUCIÓN

Situación potencialmente peligrosa:

Lesiones de poca gravedad o daños materiales.

Instrucciones adicionales



ATENCIÓN

Situación potencialmente peligrosa:

Daños en el equipo o lugar de trabajo



IMPORTANTE

Consejos útiles para optimizar el método de trabajo

Ninguno



Referencia a especificaciones/ documentación escrita

2.3 Precauciones

El uso y la inspección diaria del elevador de servicio solo estarán a cargo de una persona que haya recibido la formación pertinente asociada al uso del elevador de servicio de Avanti y la correspondiente inspección diaria y que sea el titular de un certificado válido (vigente) para las tareas en cuestión. La instalación y el mantenimiento del elevador de servicio solo deberán ser realizados por técnicos cualificados.

Los miembros del personal deberán tener como mínimo 18 años de edad. El personal deberá estar familiarizado con las instrucciones pertinentes para la prevención de accidentes y haber recibido una formación adecuada al respecto.

El personal está obligado a leer y comprender este Manual del usuario.

El personal deberá llevar puesto el equipo de protección individual contra caídas (casco de seguridad, arnés de cuerpo completo, amortiguador, cuerda de seguridad y corredera) en todo momento.

Se deberá entregar un ejemplar del Manual del usuario al personal y dicho manual siempre deberá estar disponible como referencia.

Si se encarga una de las tareas mencionadas anteriormente a más de una persona, la empresa deberá designar a un supervisor que asuma la responsabilidad de la operación.

Se deberán utilizar siempre tuercas autoblocantes. El tornillo deberá sobrepasar la tuerca como mínimo la mitad del diámetro de la rosca. No se seguirá utilizando ninguna tuerca, una vez que sea posible aflojarla a mano.

Si se producen daños o fallos durante el funcionamiento, o circunstancias que puedan poner en peligro la seguridad: interrumpa de inmediato el trabajo en curso y avise al supervisor o a la empresa.

Todas las comprobaciones/repares de las instalaciones eléctricas las realizará exclusivamente un técnico cualificado.

Todas las reparaciones de los sistemas de tracción, frenado y soporte solo deberán ser realizadas por un técnico cualificado.

Si se repara o reemplaza algún componente de soporte, se deberá probar la seguridad funcional del sistema que, además, deberá ser verificada por un técnico cualificado.

Solo deben utilizarse piezas originales que no presenten ningún defecto.

El uso de piezas no originales anulará la garantía del fabricante e invalidará cualquier tipo de aprobación. Se prohíbe la modificación, ampliación o reconstrucción del elevador de servicio sin contar con la previa autorización escrita del fabricante.

La garantía no cubre los daños provocados por la reconstrucción o modificación del equipo ni el uso de piezas no originales que no cuenten con la aprobación del fabricante.

El elevador de servicio deberá ser inspeccionado por un técnico cualificado antes de usarlo por primera vez.

El elevador de servicio deberá ser revisado como mínimo una vez al año por un técnico cualificado.

En el caso de alta frecuencia de funcionamiento o condiciones de uso severas, es necesario aumentar la frecuencia de las inspecciones.

El elevador de servicio se ha diseñado para ofrecer una vida útil de 20 años con una frecuencia de funcionamiento aproximada de 12,5 horas/año (o bien 250 horas en total).

El elevador de servicio no deberá ser utilizado por personas que se encuentren bajo los efectos del alcohol o las drogas que puedan comprometer la seguridad del trabajo.

El elevador de servicio tampoco se deberá utilizar en caso de ocurrir un incendio en la torre.

El elevador de servicio SOLO deberá usarse cuando la turbina no esté generando energía.

Deberán respetarse todas las normas específicas del parque eólico.

El elevador de servicio no deberá utilizarse durante inclemencias meteorológicas adversas, incluyendo velocidades del viento superiores a 25 m/s (aprox. 90 km/h).



Siga todas las instrucciones para evitar lesiones.



Tras consultar a las autoridades locales, el propietario deberá verificar la necesidad de que el elevador de servicio sea inspeccionado por terceros y cumplir con las normas especificadas.

2.4 Términos y definiciones

Términos	Definiciones
Técnico certificado	Persona que haya recibido de Avanti o de un instructor cualificado la formación pertinente asociada a la tarea prevista y que posea un certificado válido (vigente) para la tarea en cuestión.
Usuario	Persona que haya recibido la formación pertinente asociada al uso del elevador de servicio de Avanti y a la realización de las correspondientes inspecciones diarias y que posea un certificado válido (vigente) para la tarea en cuestión.
Descenso manual (También descenso sin suministro eléctrico)	Acción realizada para hacer descender la cabina a una velocidad controlada sin suministro eléctrico, abriendo manualmente el freno electromagnético del sistema de tracción.

3. Descripción

3.1 Finalidad

El elevador de servicio permite transportar personas y sus herramientas y equipos a una altura óptima para realizar trabajos en torres de aerogeneradores.

Su uso está restringido a usuarios autorizados. El acceso al aerogenerador y, por consiguiente, al elevador de servicio, está controlado y prohibido al público.

El elevador de servicio se utiliza principalmente para transportar a los técnicos, sus herramientas y piezas de repuesto desde la plataforma inferior (o punto accesible más bajo) a la plataforma superior (o punto accesible más alto).

También se utiliza para acceder a las plataformas intermedias a fin de inspeccionar y realizar tareas de mantenimiento de los pernos de conexión de los aerogeneradores y otros equipos.

3.2 Ámbito



Este manual contiene instrucciones para una sola versión del elevador Shark:

- Shark L 02 CE, modelo de puerta corredera.



La versión Shark L 02 CE tiene el certificado CE conforme a la Directiva de máquinas 2006/42/CE.

En este manual se describe el producto en detalle. El producto se compone de los siguientes elementos:

- Un elevador de servicio que incluye: una cabina, un sistema de tracción, un dispositivo anticaídas, un sistema de control y dispositivos de seguridad.
- Un sistema de guiado a lo largo de la torre integrado por los siguientes elementos: una par de sirgas guiadas de acero, fijaciones de sirga sujetas a la torre y guías en el elevador de servicio.

3.3 Exclusiones

El elevador de servicio no debe utilizarse en exteriores ni en atmósferas potencialmente explosivas. El elevador de servicio no está diseñado para transportar a ninguna persona en su parte superior.

A menos que se acuerde lo contrario con Avanti, el fabricante del aerogenerador es el responsable de integrar el elevador de servicio y garantizar el cumplimiento de los requisitos esenciales de seguridad y salud como se indica en la Directiva de máquinas 2006/42/CE y las normas homologadas aplicables según las siguientes recomendaciones de AVANTI.

Esto requerirá el suministro de componentes de enlace, incluyendo, a título enunciativo pero no limitativo:

- Cerramientos de plataforma.
- Protección para el suministro eléctrico.
- Una vía de evacuación (por ejemplo, una escalera)

3.4 Especificaciones técnicas



La aprobación de la integración final por parte de una organización externa puede ser necesaria, dependiendo de la normativa nacional.

El fabricante del aerogenerador también proporcionará las advertencias, instrucciones y/o formación adicionales pertinentes, necesarias y específicas para la integración del elevador de servicio y su instalación correcta y segura.



La evaluación de riesgos del fabricante de la torre deberá incluir un estudio de integración del elevador de servicio.

Elevador de servicio	SHARK L 02 CE
Tipo de puerta principal	Puerta corredera completa
Velocidad del elevador de servicio	18 m/min ± 10 % (50 Hz)
	21 m/min ± 10 % (60 Hz)
Carga nominal	240 kg
Peso del elevador (máx.)	186 kg
N.º máx. de personas	2 personas
Altura de desplazamiento máx.	(1)
Nivel máx. de ruidos	80 dB (A)
Tipo de suministro eléctrico	400 V (50/60 Hz) trifásica + N + PE
	690 V (50/60 Hz) trifásica + PE

(1) 120 m, para configuración de envío/llamada, y elevador de tracción M508 (500 kg).

(1) 160 m, para configuración de envío automático, y elevador de tracción M508 (500 kg).

Temperatura operativa
-15 °C - +60 °C.

Temperatura de supervivencia
-25 °C - +80 °C.

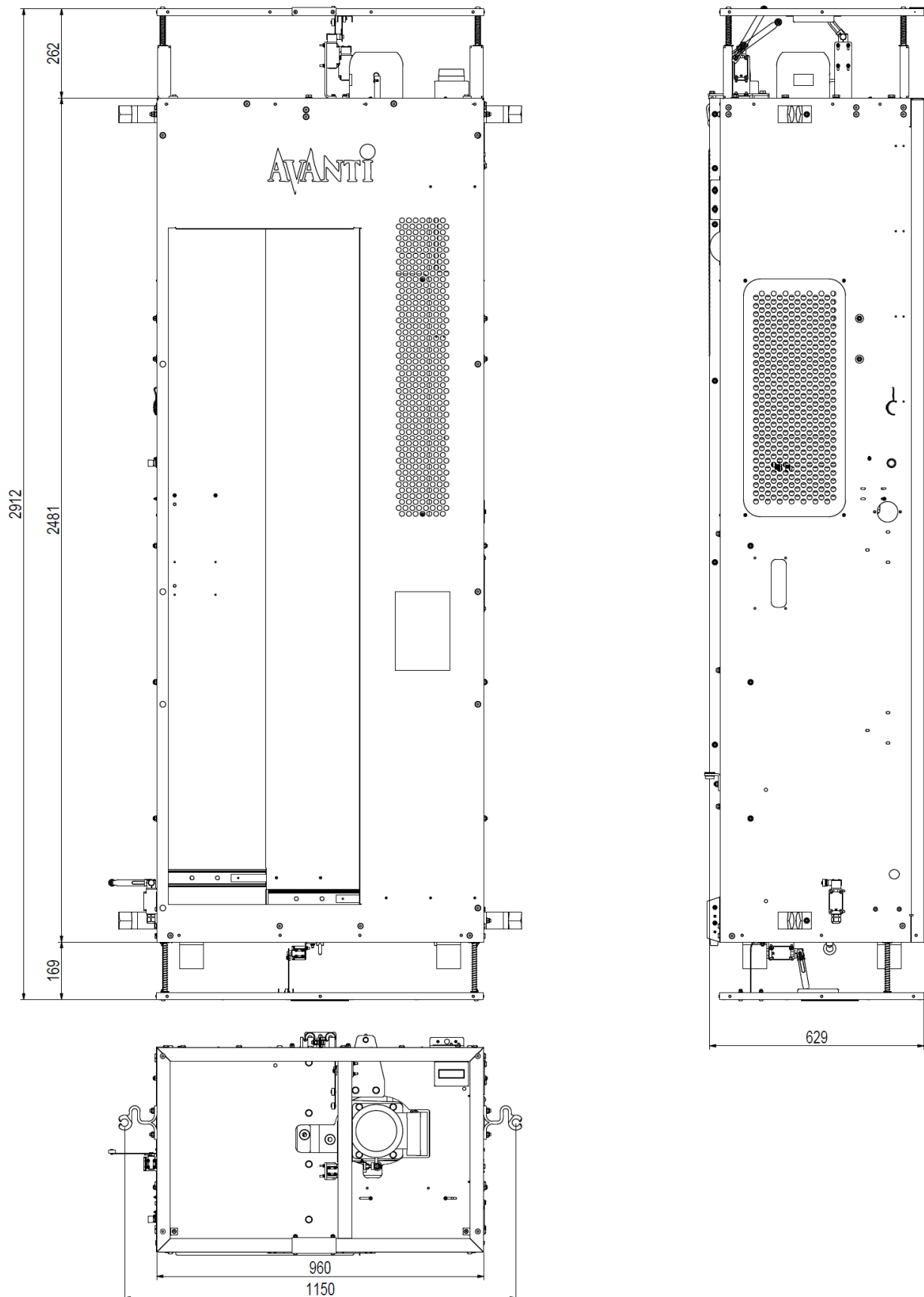
Disponemos también de un kit para bajas temperaturas.

Temperatura operativa del kit para bajas temperaturas
-25 °C - +40 °C.



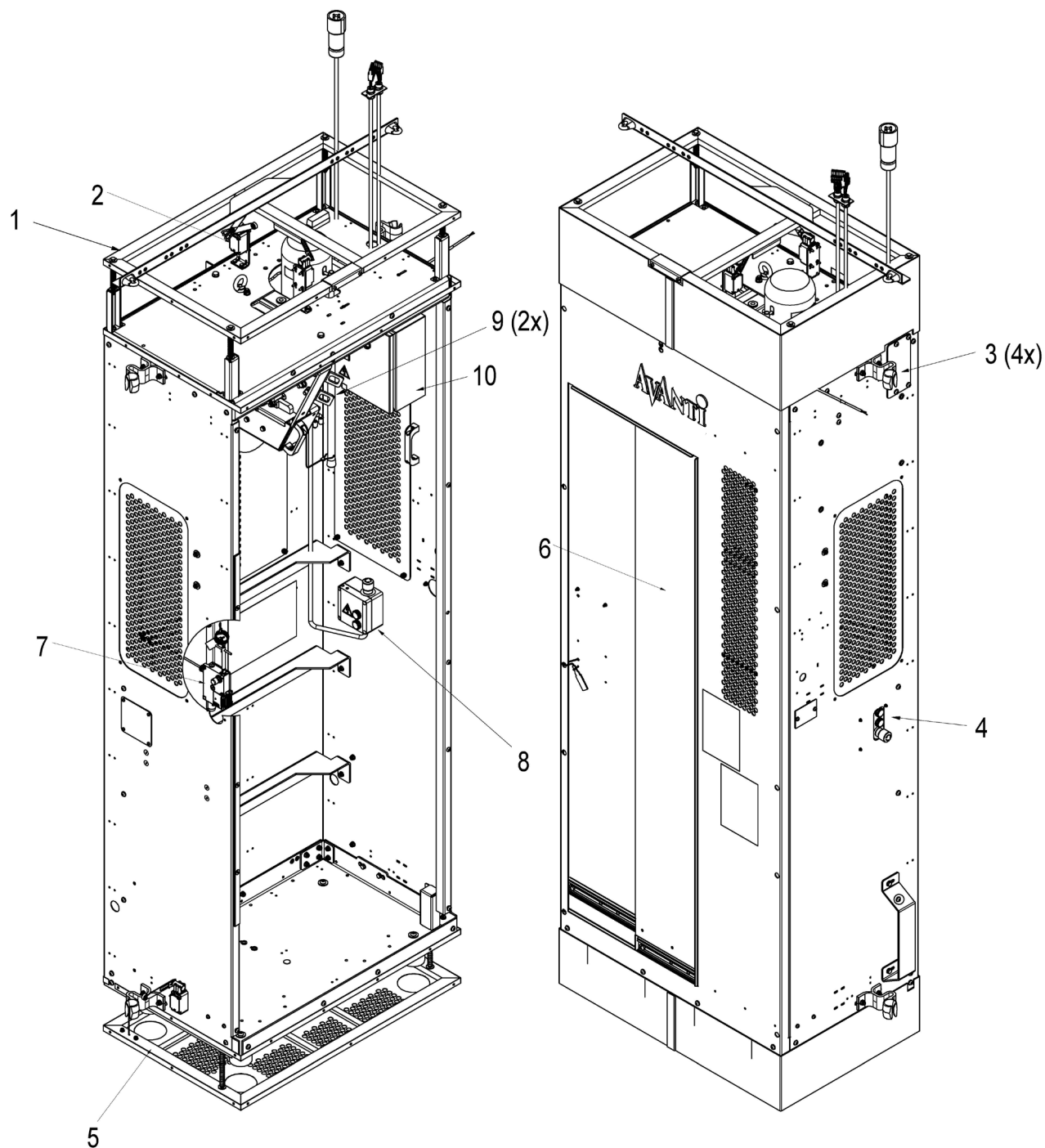
3.5 Dimensiones

3.5.1 Dimensiones de Shark L 02



3.6 Componentes

3.6.1 Componentes de Shark L 02



1. Dispositivo de detección de obstrucción superior
2. Interruptor de final de carrera superior de emergencia
3. Guiadores de sirga (x4)
4. Controles externos para función automática (configuración de envío automático)
5. Dispositivo de detección de obstrucción inferior

6. Puerta
7. Dispositivo de bloqueo electromecánico
8. Caja de control del usuario
9. Puntos de anclaje (x2)
10. Caja de control principal

10 Elevador de servicio AVANTI para torres de aerogeneradores

Sistema de tracción



Dispositivo anticaídas



3.6.2 Sistema de tracción

Elevador de servicio	Tracción	Capacidad de izado	Velocidad de la sirga	Potencia	Corriente nominal	Diám. de sirga de tracción	Peso aprox. de la unidad
Versión	Tipo de sistema de tracción	Kg	m/min	kW	A	mm	Kg
Shark L 02 CE	M508 / 400 V 50 Hz	500	18	1,5	4,1	8,4	50
Shark L 02 CE	M508 / 690V 50 Hz	500	18	1,5	2,3	8,4	50
Shark L 02 CE	M508 / 400 V 60 Hz	500	21	1,8	4,9	8,4	50
Shark L 02 CE	M508 / 690 V 60 Hz	500	21	1,8	2,8	8,4	50

3.6.3 Dispositivo anticaídas

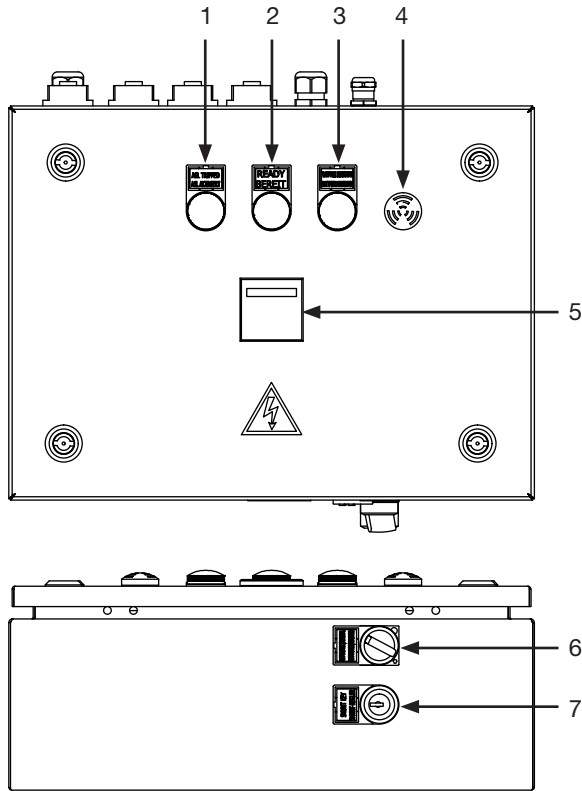
Elevador de servicio	Dispositivo anticaídas	Capacidad de izado	Velocidad de activación	Diám. desirga de seguridad	Peso aprox. de la unidad
Versión	Tipo	Kg (lbs)	m/min (ft/min)	mm	Kg (lbs)
Shark L 02 CE	ASL 508	500 (1100)	30 (100)	8,4	7 (15,4)

3.6.4 Sirgas de tracción, sirgas de seguridad y sirgas guiadas

Versión del elevador de servicio	Tipo de sirga	Diámetro de sirga	Tratamiento de superficie	Marca/ característica	Resistencia mín. a la rotura	Fijada con
Shark L 02 CE	M508 / ASL 508	8,4 mm 5x19	GALVANIZADO EN CALIENTE	no	55 kN	Grillete para 2 t
Shark L 02 CE	Sirga guiada	12 mm	GALVANIZADO EN CALIENTE	no	55 kN	Grillete para 2 t

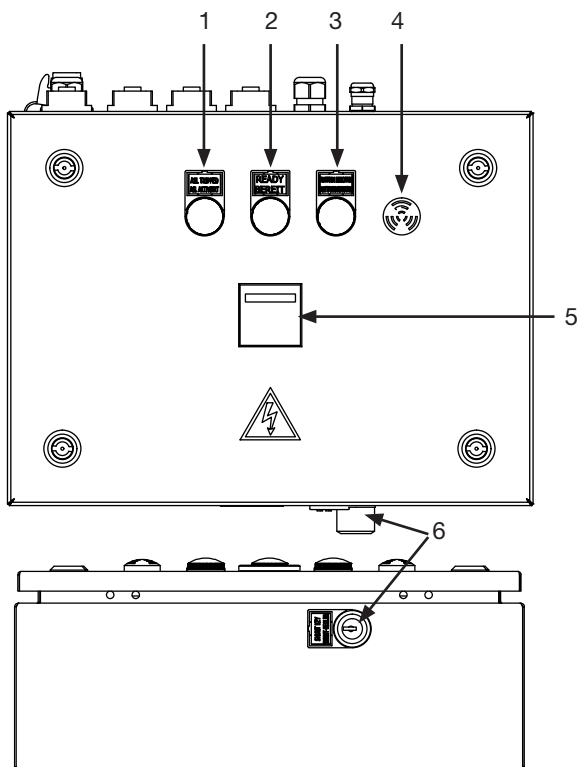
3.6.5 Caja de control principal

3.6.5.1 Configuración de envío automático



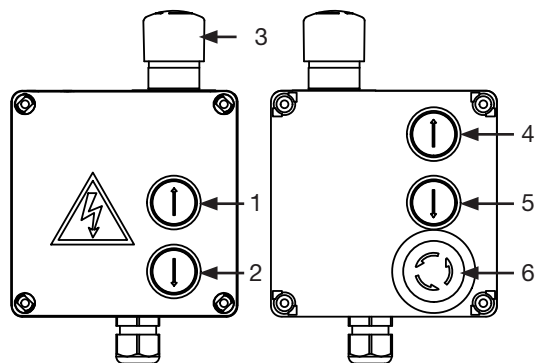
1. Piloto luminoso activación dispositivo anticaídas (rojo)
2. Piloto luminoso elevador de servicio preparado (verde)
3. Piloto luminoso nivel de plataforma (verde)
4. Zumbador de sobrecarga y movimiento inminente
5. Contador de horas
6. Selector modo automático/manual
7. Interruptor de anulación del dispositivo de detección de obstrucción inferior

3.6.5.2 Configuración de envío/llamada



1. Piloto luminoso activación dispositivo anticaídas (rojo)
2. Piloto luminoso elevador de servicio preparado (verde)
3. Piloto luminoso nivel de plataforma (verde)
4. Zumbador de sobrecarga y movimiento inminente
5. Contador de horas
6. Interruptor de anulación del dispositivo de detección de obstrucción inferior

3.6.6 Caja de control del usuario



- 1.. Botón de ASCENSO (interno)
2. Botón de DESCENSO (interno)
3. Pulsador de parada de emergencia (interno)
4. Botón de ASCENSO (externo)
5. Botón de DESCENSO (externo)
6. Pulsador de parada de emergencia (externo)

La configuración de envío automático (activada por los controles externos) incorpora una función de retardo de respuesta y un zumbador acústico en la caja de control principal. De este modo, las personas que se encuentren junto a la cabina o en su interior, escucharán un sonido de advertencia que indica que el elevador de servicio se va a poner en funcionamiento y podrán actuar en consecuencia. Los controles externos no se incluyen en el caso de la configuración de envío/llamada. Los controles internos deben mantenerse pulsados para su funcionamiento. Los controles externos sólo requieren una única pulsación.

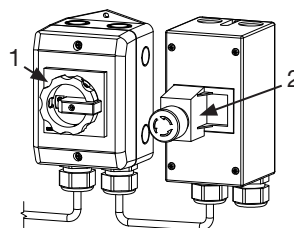
3.6.7 Caja de control de la plataforma inferior

En la plataforma inferior se ha instalado una caja de control. Esta caja de control tiene un interruptor principal. Girar el interruptor a la posición OFF para desconectar el suministro eléctrico al elevador de servicio. El interruptor principal debe estar en la posición OFF cuando el elevador no está en uso, al abandonar la torre del aerogenerador y mientras el aerogenerador está en funcionamiento. También debe colocarse en la posición OFF antes de arrancar un generador eléctrico.

La configuración de envío/llamada incorpora una función de retardo de respuesta y un zumbador que emite una señal acústica en la caja de control principal. De este modo, las personas que se encuentren junto a la cabina o en su interior, escucharán un sonido de advertencia que indica que el elevador de servicio se va a poner en funcionamiento y podrán actuar en consecuencia. Todos los controles deben mantenerse pulsados para su funcionamiento.

3.6.7.1 Configuración de envío automático

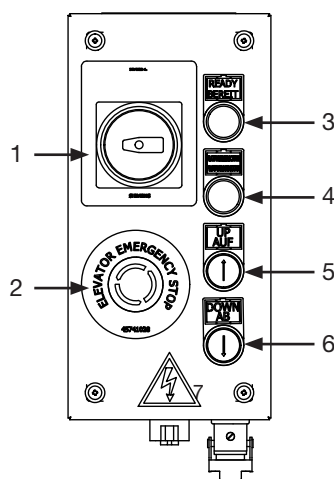
For automatic send configuration, the installation of a main switch box is optional.



1. Interruptor principal
2. Pulsador de parada de emergencia

Para puertas de cerramiento con sistema de llave atrapada

3.6.7.2 Configuración de envío/llamada



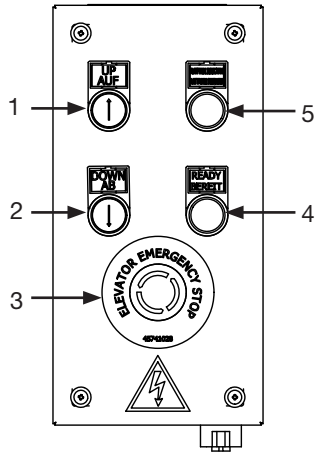
1. Interruptor principal
2. Pulsador de parada de emergencia
3. Piloto luminoso elevador de servicio preparado (verde)
4. Piloto luminoso nivel de plataforma (verde)
5. Botón de ascenso
6. Botón de descenso

3.6.8 de control de la plataforma superior

En la plataforma superior se ha instalado una caja de control para la configuración de envío/llamada.

Todos los controles deben mantenerse pulsados para su funcionamiento.

3.6.8.1 Configuración de envío/llamada



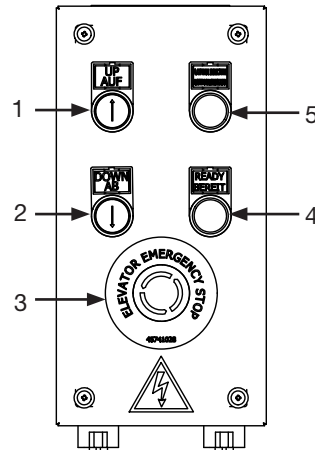
1. Botón de ascenso
2. Botón de descenso
3. Pulsador de parada de emergencia
4. Piloto luminoso elevador de servicio preparado (verde)
5. Piloto luminoso nivel de plataforma (verde)

3.6.9 Cajas de control de la plataforma intermedia

Las cajas de control se podrían instalar en las plataformas intermedias para la configuración de envío/llamada.

3.6.9.1 Configuración de envío/llamada

3.6.9.1.1 Opción 1

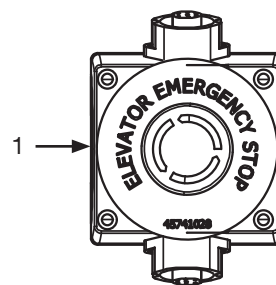


1. Botón de ascenso
2. Botón de descenso
3. Pulsador de parada de emergencia
4. Piloto luminoso elevador de servicio preparado (verde)
5. Piloto luminoso nivel de plataforma (verde)

Todos los controles deben mantenerse pulsados para su funcionamiento.

3.6.9.1.2 Opción 2

Existe también una opción en la configuración de envío/llamada, en la cual hay cajas de control de la plataforma en las plataformas superior e inferior, y en la intermedia hay cajas instaladas sólo en caso de parada de emergencia.



1. Pulsador de parada de emergencia



3.7 Sistema de interbloqueo de la puerta del cerramiento

3.7.1 Cerramientos con sistema de llave atrapada

El sistema de interbloqueo de llave atrapada es un sistema de seguridad que impide utilizar el elevador de servicio de AVANTI si los cerramientos de la plataforma no están cerrados y bloqueados correctamente en cualquier momento. Además, impide la apertura de un cerramiento protegido en cualquier plataforma si el elevador de servicio no está correctamente situado en la misma, y apagado.

Uso

Una vez que el elevador de servicio está situado a la altura de una plataforma, se interrumpe el suministro eléctrico del control girando el interruptor de llave atrapada a la posición OFF de desconexión; seguidamente se puede extraer la llave del interruptor de llave atrapada de la cabina e insertarla y girarla en la cerradura de llave atrapada del cerramiento para abrir la puerta del cerramiento de la plataforma.

Cerramiento con puerta batiente	
<p>Interruptor de llave atrapada de la cabina</p>	<h4>Uso</h4> <p>Extraiga la llave atrapada del interruptor de llave atrapada de la cabina</p> <p>Interruptor de llave atrapada de la cabina</p>
<p>Interruptor de llave atrapada de la cabina</p>	<h4>Uso de emergencia</h4> <p>Insertar la llave atrapada en la cerradura de llave atrapada del cerramiento para desbloquear la puerta del cerramiento.</p> <p>Cerradura de llave atrapada del cerramiento</p>



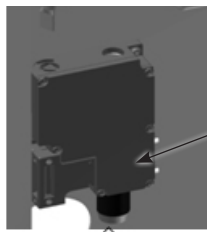
3.8 Puerta del elevador de servicio

En condiciones de uso normales, con el elevador de servicio conectado al suministro eléctrico, la puerta corredera se cierra pulsando el accionador del interruptor del sistema de bloqueo electromecánico. Si la puerta no está cerrada correctamente, esta acción no se ejecutará. Cuando la cabina se encuentra en una plataforma, se activa el interruptor de detección de elevador y es posible abrir la puerta corredera. En el interior de la cabina hay un tirador que sirve de ayuda para abrir la puerta corredera. En el interior de la cabina hay un indicador de posición de plataforma.

La luz permanecerá encendida mientras el elevador se posiciona en la plataforma.

En situaciones de emergencia como, por ejemplo, cuando se produce una interrupción del suministro eléctrico, se requiere evacuar la torre, o se va a realizar un rescate, el interruptor de bloqueo de la puerta puede desbloquearse pulsando el botón de liberación manual de puerta desde el exterior de la cabina, o utilizando la llave triangular desde el interior de la cabina.

3.8.1 Uso normal

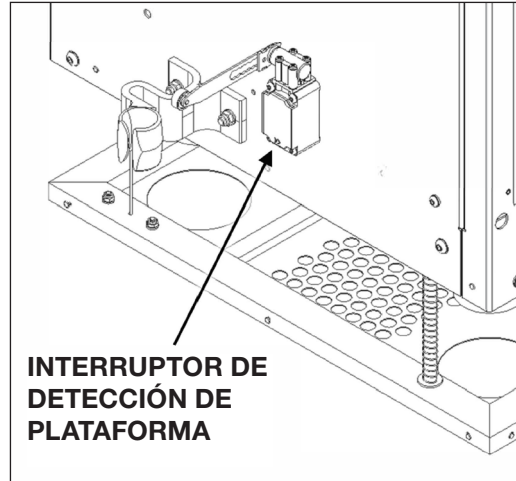


INTERRUPTOR DE BLOQUEO ELECTROMECÁNICO DE LA PUERTA

PULSAR EL BOTÓN VERDE PARA ABRIR LA PUERTA



DESLIZAR ESTE TIRADOR PARA ABRIR LA PUERTA CORREDERA

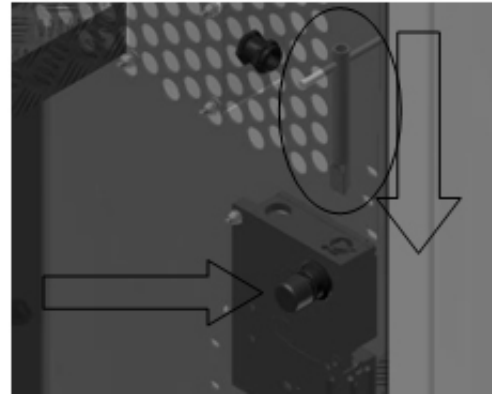


INTERRUPTOR DE DETECCIÓN DE PLATAFORMA

3.8.2 Uso de emergencia

DENTRO DE LA CABINA:

Usar la llave triangular que hay en el interior de la cabina para abrir la puerta.



FUERA DE LA CABINA:

Pulsar el botón rojo de liberación.



3.9 Interruptor de fin de carrera superior de emergencia

En la parte superior de la cabina se ha instalado un interruptor de fin de carrera superior que detiene el ascenso del elevador al activarse. El descenso aún será posible.

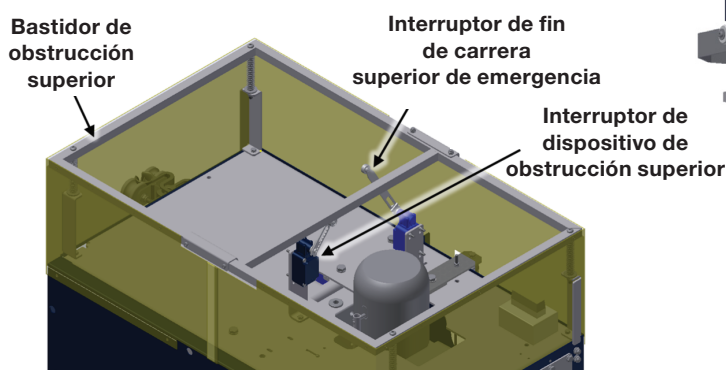
Un dispositivo de fin de carrera superior que activa el interruptor de fin de carrera superior está instalado debajo de los elementos de sujeción de la sirga de tracción.

El interruptor de fin de carrera superior de emergencia interrumpe el control si falla el interruptor de fin de carrera superior. Sólo se puede descender manualmente.



Cuando el interruptor de fin de carrera superior está activado, mantener pulsado el botón de DESCENSO hasta que se libere el interruptor de fin de carrera superior.

No utilizar el elevador de servicio hasta que el fallo del interruptor de fin de carrera superior se haya rectificado.



3.11 Detector de obstrucción inferior

El interruptor de obstrucción inferior interrumpirá el descenso si el elevador de servicio:

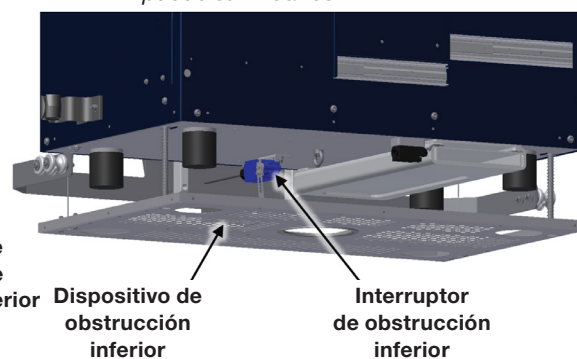
- se encuentra con un obstáculo
- toca el suelo

Se podrá ascender para, por ejemplo, quitar el obstáculo.

Para llevar el elevador de servicio al suelo, es posible anular el funcionamiento del dispositivo de obstrucción inferior con el interruptor de anulación de la obstrucción inferior situado en la caja de control del usuario. Para hacerlo, girar el interruptor de anulación de la obstrucción inferior mientras se pulsa el botón de DESCENSO.



Soltar el botón de DESCENSO en cuanto los topes de goma toquen en el suelo. Si no se hace así, el elevador o la instalación puede sufrir daños.



3.10 Dispositivo de obstrucción superior

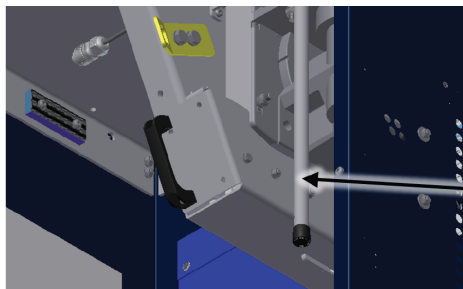
El interruptor del detector de obstrucción superior detiene el ascenso si el elevador de servicio:

- se encuentra con un obstáculo
- toca el dispositivo de fin de carrera superior

Se podrá descender para, por ejemplo, quitar el obstáculo.

3.12 Sistema de descenso manual

El elevador de servicio incorpora un sistema de descenso manual que se puede utilizar en situaciones de emergencia por interrupción del suministro eléctrico. El sistema se activa al empujar hacia arriba el accionador de descenso manual. Empujar hacia arriba y mantener elevado el accionador para liberar el freno del motor. Elevar completamente el accionador para evitar el desgaste excesivo y el sobrecalentamiento del freno electromecánico. El freno electromagnético del motor se libera entonces. El elevador de servicio desciende a una velocidad controlada que se limita mediante un freno centrífugo instalado entre el eje del motor y la caja de engranajes.

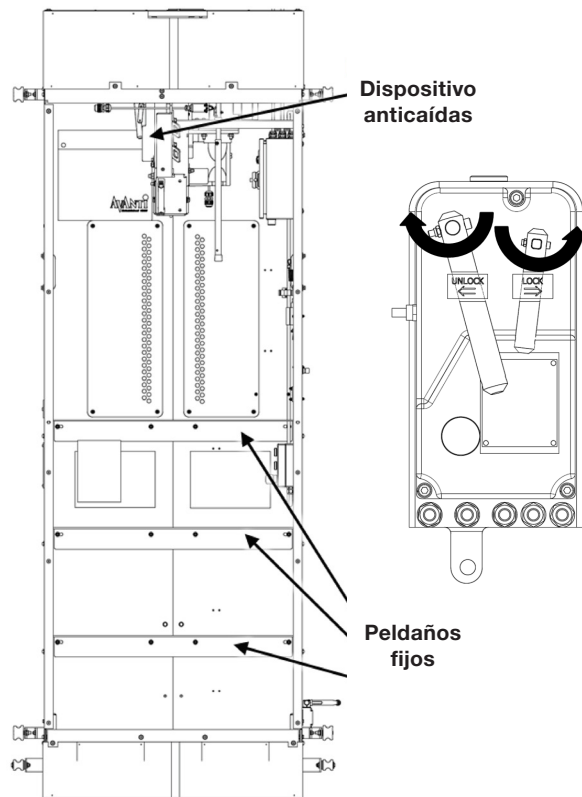


Accionador de descenso manual



Descenso manual

- Se dispone de peldaños fijos que permiten acceder a las palancas del dispositivo anticaídas. El usuario debe observar todas las precauciones de seguridad y asegurarse de que las puertas del elevador estén cerradas antes de subir por los peldaños.
- Para activar el dispositivo anticaídas: Girar la palanca de parada hacia la izquierda.
- Para liberar el dispositivo anticaídas: Girar la palanca de liberación hacia la derecha.



Dispositivo anticaídas

Peldaños fijos

3.13 Dispositivo anticaídas

El elevador de servicio está equipado con un dispositivo anticaídas que se activará en caso de exceso de velocidad. La velocidad de la sirga de seguridad que pasa a través de este dispositivo se controla continuamente y las mordazas se cierran de forma automática, si se produce un aumento súbito y excesivo de la velocidad.



La tensión de la sirga de seguridad debe comprobarse frecuentemente para asegurarse de que el dispositivo anticaídas funciona de forma correcta.

Este dispositivo protege el elevador de servicio contra la rotura de la sirga de tracción o los fallos en el sistema de tracción. El dispositivo anticaídas también puede activarse o desactivarse manualmente tirando hacia abajo de los tiradores en la parte posterior del elevador o accionando directamente las palancas del dispositivo anticaídas.



ANTES DE SUBIR por los peldaños, COMPROBAR que se lleva el equipo de protección individual requerido, que ambas puertas están cerradas y que el personal está enganchado a los puntos de



Durante el descenso manual, la puerta del elevador deberá mantenerse cerrada. No exponer ninguna parte del cuerpo fuera de la cabina durante el recorrido.



3.14 Limitador de sobrecarga

El limitador de la fuerza de elevación está integrado en el sistema de tracción de la sirga y evitará el ascenso del elevador en caso de sobrecarga. En caso de sobrecarga, el ascenso del elevador se bloqueará y sonará un zumbador en la caja de control del usuario. El zumbador sólo dejará de sonar cuando se haya eliminado la causa que provocaba la sobrecarga.

- Reducir la carga por debajo del límite de sobrecarga.
- Bajar el elevador hasta que quede liberado del obstáculo y retirar el obstáculo antes de volver a utilizar el elevador



El zumbador puede sonar brevemente al entrar y poner en marcha el elevador. Esto se debe a los picos temporales de carga que se producen cuando el elevador comienza a ascender. La caja de control se ha diseñado para que no se active el zumbador ni se detenga el elevador por causa de estos picos de carga provocados por el balanceo de la cabina.



Está prohibido intentar poner en marcha un elevador de servicio sobrecargado.

3.15 Luces de advertencia

En la parte superior e inferior del elevador de servicio se ha instalado un juego de luces de advertencia. Los destellos advierten de que el elevador está en funcionamiento.

3.16 Zumbador acústico

Se puede instalar una señal audible con la misma función de advertencia.

En caso de utilizar la caja de control del usuario externa, o las cajas de control de la plataforma, el funcionamiento ofrecerá cierto retardo con sonido que alertará a los usuarios del movimiento inminente, de modo que cualquier persona que esté junto a la cabina o en su interior podrá actuar en consecuencia.

3.17 Puntos de anclaje

El elevador de servicio está equipado con dos puntos de anclaje en el interior de la cabina. Durante el funcionamiento, el personal debe engancharse a los puntos de anclaje en el interior de la cabina. En caso de evacuación, se deberá seguir el procedimiento de evacuación.

3.18 Luz interior

El elevador de servicio está equipado con una luz en el interior de la cabina.

- Luz de servicio y de emergencia: cuando el elevador de servicio está conectado al suministro eléctrico, esta luz permanecerá iluminada en todo momento.

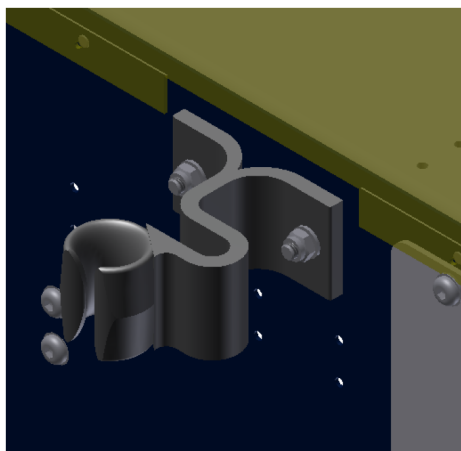
Además se incorpora una batería para iluminar el interior de la cabina en caso de fallo eléctrico (una vez cargada).



3.19 Sistema de guiado

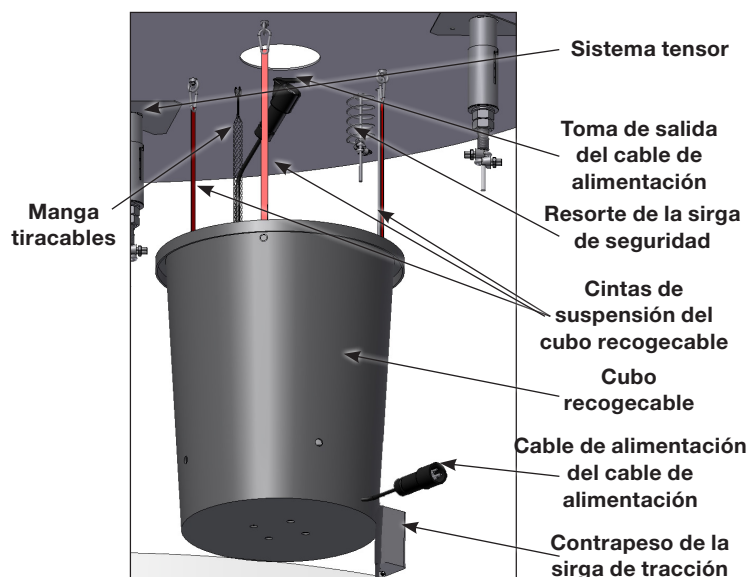
El elevador de servicio se desplaza a lo largo de sirgas guiadas mediante guías de cable de plástico o rodillos guía.

Guías de cable de plástico estándar

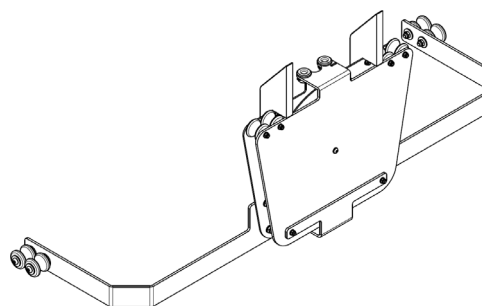


3.20 Manejo del cable de control

El cable de control se enrolla dentro de un cubo colocado debajo de la cabina.



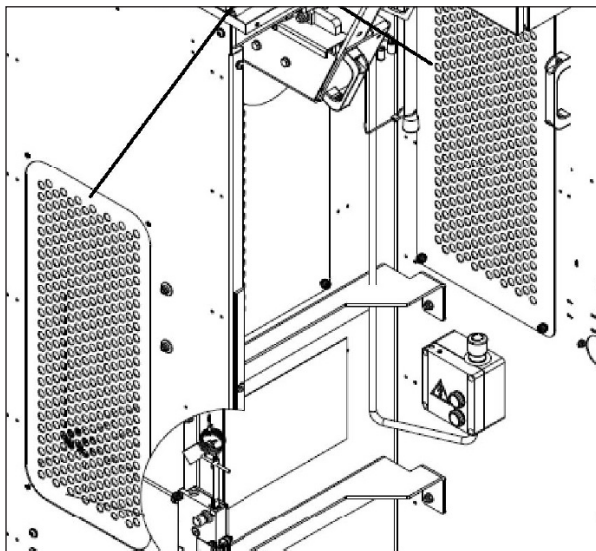
El elevador de servicio incluye la polea del cable móvil en vez del cubo de recogida de cables. Se instala en vez del cubo de recogida de cable. La polea del cable móvil se incluye como función opcional en la configuración de envío automático, aunque es obligatoria en la configuración de envío/llamada.



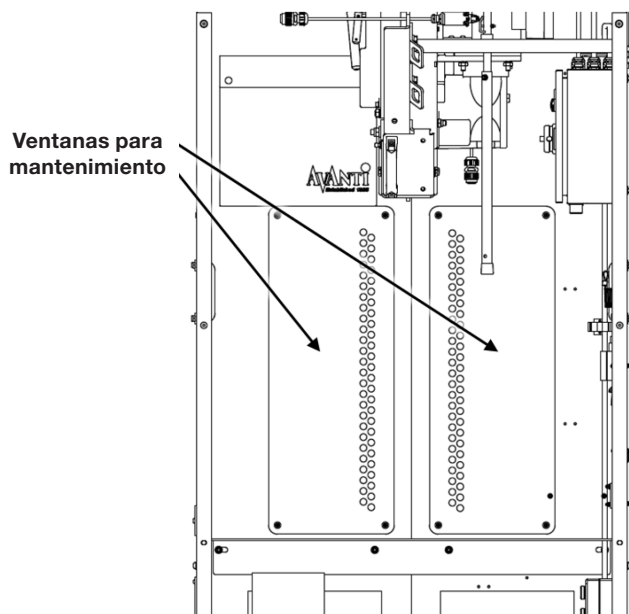
3.21 Ventanas para mantenimiento

La cabina tiene dos ventanas laterales extraíbles para facilitar las tareas de mantenimiento en la torre desde el interior del elevador.

Ventanas para mantenimiento



La cabina tiene también dos ventanas traseras que pueden extraerse para facilitar las tareas de inspección y mantenimiento de las sirgas de seguridad y sirgas de tracción desde el interior de la cabina.



Estas ventanas se utilizarán sólo en casos especiales, tales como mantenimiento correctivo o la instalación de componentes de la torre. Estas ventanas no se utilizarán para las tareas de mantenimiento preventivo o normal.



Durante las tareas de mantenimiento y/o instalación, a través de estas ventanas, deberá activarse siempre el botón de parada de emergencia en la caja de control de la cabina.

3.22 Letreros y documentos informativos

La siguiente documentación, señales y etiquetas se suministran con el elevador de servicio y deben estar siempre disponibles.

Ubicación	Documento
Cabina	Placa de número de serie
	Manuales
	Esquema eléctrico
	Guía rápida
	Guía de evacuación
	Uso obligatorio de los EPI
	Límite de carga / N° personas
Desbloqueo manual (interior y exterior)	
Caja de control principal	Advertencia de peligro eléctrico

4. Instrucciones de uso

4.1 Inspección diaria

Zona de desplazamiento:

Asegurarse de que no existen obstáculos que puedan obstruir el desplazamiento del elevador de servicio.

Elevador de servicio:

1. Comprobar que los componentes del elevador de servicio se han montado de acuerdo con las especificaciones y que no presentan defectos visibles, ni faltan componentes
2. Comprobar que las sirgas de tracción y de seguridad no están dañadas ni se atascan
3. Comprobar que los dispositivos de seguridad están instalados y en funcionamiento:

3.1 Interruptor principal: Girar a la posición OFF el interruptor principal situado en la caja de control de la plataforma inferior. La luz verde deberá estar APAGADA. El elevador de servicio no deberá funcionar. Girar el interruptor a la posición ON; la luz deberá ENCENDERSE.

3.2 Luz verde (listo) - Elevador de servicio: Cerrar y bloquear la puerta del cerramiento de la plataforma inferior y la puerta del elevador de servicio. Girar a la posición ON la llave atrapada (si está instalada). La luz verde deberá ENCENDERSE. No debería ser posible extraer la llave atrapada, a no ser que se vuelva a colocar en la posición OFF.

3.3 Botón de parada de emergencia en la plataforma inferior: Pulsar el botón de parada de emergencia situado junto al interruptor principal en la plataforma inferior. El elevador de servicio no debería SUBIR ni BAJAR. Soltar el botón de parada de emergencia en la plataforma inferior.

3.4 Botón de parada de emergencia: Pulsar el botón de parada de emergencia en la caja de control de la cabina. El elevador de servicio no debería SUBIR ni BAJAR. Liberar el botón de parada de emergencia y hacer SUBIR el elevador 1 metro aproximadamente.

3.5 Puerta del elevador de servicio: Tirar de la puerta para abrirla. La puerta no debería abrirse. Desbloquear la puerta corredera. La puerta corredera debería abrirse, la luz verde deberá estar apagada y el elevador no debería ASCENDER ni DESCENDER. Cerrar la puerta corredera y bloquear la puerta corredera.

3.6 Subir el elevador eléctricamente unos centímetros y observar el peso centrífugo durante este proceso. Activar el dispositivo anticaídas girando la palanca de bloqueo hacia la izquierda. Pulsar durante varios segundos el botón de DESCENSO de la caja de control de la cabina. El elevador de servicio no debería descender. Intentar realizar un descenso manual y observar el peso centrífugo durante este proceso. El dispositivo anticaídas debería sostener la carga (en caso contrario, se deberá salir del elevador y quitar la etiqueta). Ascender de nuevo eléctricamente para descargar el dispositivo anticaídas. Desbloquear el dispositivo anticaídas girando la palanca de desbloqueo hacia la derecha. Hay un método alternativo para comprobar la funcionalidad del dispositivo anticaídas llamado «test del pisotón». Este procedimiento se explica en las «Instrucciones para el test del pisotón».

3.7 Realizar una comprobación del descenso manual bajando un metro. El elevador debería descender.

3.8 Hacer que el elevador de servicio descienda hasta que el detector de obstrucción inferior toque la plataforma inferior. El elevador de servicio debería detenerse antes de que los topes de goma toquen la plataforma inferior. La puerta del elevador de servicio y la puerta de cerramiento deberían desbloquearse.

3.9 Detector de obstrucción superior: activar presionándolo hacia abajo. El elevador de servicio no debería ascender hasta que el detector de obstrucción superior esté liberado.

4. Con el elevador en la plataforma superior, comprobar las sujeciones de las sirgas.

5. Registrar la lectura del contador de horas en el apéndice «Registro de inspecciones» en el Manual del usuario.

Si se producen fallos durante el trabajo:



- dejar de trabajar;
- impedir el acceso a la zona de trabajo, si es necesario, y
- solucionar el fallo.



Asegurarse de que ninguna persona debajo del elevador de servicio se vea expuesta a ningún tipo de peligro debido, por ejemplo, a la caída de piezas.

Control de cabina desde el exterior de la cabina - automático:

La función automática sólo puede activarse con los botones de control que hay en el exterior de la cabina y en las plataformas. Esto deberá comprobarse del modo siguiente:

1. Girar el selector de la caja de control principal a AUTOMÁTICO. Pulsar el botón de ASCENSO en la caja de control. El elevador debería ascender.
2. Pulsar el botón de parada de emergencia en la caja de control. El elevador se detiene.
3. Tirar del botón de parada de emergencia y pulsar el botón de DESCENSO. El elevador de servicio debería descender hasta que se active el dispositivo de obstrucción inferior.



La inspección diaria deberá registrarse para que sirva de referencia en el futuro (rellenando el apéndice «Registro de inspecciones») en el Manual del usuario.

4.2 Usos prohibidos

Las consecuencias de no seguir las siguientes prohibiciones de PARADA son extremadamente peligrosas para la integridad física de los usuarios.



Al utilizar el elevador de servicio está prohibido:

- Usarlo para fines distintos a los de su diseño
- Iniciar el funcionamiento del elevador haciendo caso omiso de las advertencias de seguridad y las instrucciones de uso.
- Sobrecargar el elevador de servicio.
- Intentar reparar los componentes de la máquina. Solo se permite a los técnicos cualificados realizar tareas de mantenimiento o reparación en la máquina.
- Manipular los interruptores y dispositivos de seguridad.
- Colocar objetos en el techo del elevador de servicio.
- Descender sobre el techo del elevador.
- Usar la liberación manual de emergencia de la puerta del elevador durante el uso normal.
- Sacar la llave atrapada del cable al que va sujeta.
- Disponer de una segunda llave atrapada.



4.3 Operaciones desde el interior de la cabina (manuales)

Si las puertas de cerramiento incluyen el sistema de llave atrapada:

1. Colocar el interruptor principal de la caja de control de la plataforma inferior en la posición ON de conexión (si está instalado).

2. Abrir la puerta de la cabina y utilizar la llave atrapada para abrir la puerta del cerramiento inferior.
3. Acceder al elevador de servicio, cerrar y bloquear la puerta del cerramiento inferior.
4. Girar a la posición ON el interruptor de llave atrapada, y cerrar la puerta de la cabina.
5. Girar el selector de la caja de control principal a MANUAL (si está instalado).
6. Para ascender o descender, pulsar durante varios segundos el botón de ASCENSO o el botón de DESCENSO, según sea necesario.



En caso de rotura de la sirga de tracción o fallo del elevador de tracción, evacuar al personal del elevador de servicio.

Antes de cerrar la puerta del elevador, asegúrese de que ningún componente de su equipo (por ejemplo, las cuerdas de seguridad) queda atrapado o enredado en la puerta que se cierra y/o en los elementos circundantes.

Para impedir que las cuerdas de seguridad se enreden con los elementos circundantes, mantenga dichas cuerdas correctamente sujetas a su amés.

Para impedir que las cuerdas de seguridad se enreden con el elevador de servicio en movimiento, no se acerque al pozo del mecanismo elevador.

4.4 Operaciones desde el exterior de la cabina (envío automático)



Queda prohibido el transporte de personas, si se controla el elevador desde el exterior de la cabina.



4.4.1 Plataforma inferior

Si las puertas de cerramiento incluyen el sistema de llave atrapada:

1. Girar a la posición ON el interruptor principal situado en la caja de control de la plataforma (de estar instalado).
2. Abrir la puerta de la cabina y utilizar la llave atrapada para abrir la puerta del cerramiento inferior.
3. Girar el selector de la caja de control principal a AUTOMÁTICO.
4. Salir de la cabina, cerrar y bloquear la puerta del cerramiento inferior.
5. Girar a la posición ON el interruptor de llave atrapada, y cerrar la puerta de la cabina.
6. Pulsar el botón de ASCENSO externo.

4.4.2 Plataforma superior

Si las puertas de cerramiento incluyen el sistema de llave atrapada:

1. Abrir la puerta de la cabina y utilizar la llave atrapada para abrir la puerta del cerramiento superior.
2. Girar el selector de la caja de control principal a AUTOMÁTICO.
3. Salir de la cabina, cerrar y bloquear la puerta del cerramiento superior.
4. Girar a la posición ON el interruptor de llave atrapada, y cerrar la puerta de la cabina.
5. Pulsar el botón de DESCENSO externo.

4.5 Operaciones desde las cajas de control de la plataforma

Si las puertas de cerramiento incluyen el sistema de llave atrapada:

1. Abrir la puerta de la cabina y utilizar la llave atrapada para abrir la puerta de cerramiento.
2. Salir de la cabina, cerrar y bloquear la puerta de cerramiento.
3. Girar a la posición ON el interruptor de llave atrapada, y cerrar la puerta de la cabina.
4. Pulsar durante varios segundos el botón de ASCENSO o el botón de DESCENSO en la caja de control de la plataforma para elevar o bajar la cabina.



Al pulsar el botón de ASCENSO o DESCENSO de una caja de control externa (plataforma o cabina), la respuesta de la cabina se retrasa. Durante este retardo sonará una señal acústica. De este modo, cualquier persona que se encuentre cerca será advertido del movimiento inminente del elevador de servicio.



Queda prohibido el transporte de personas, si se controla el elevador desde la caja de control de la plataforma.



Antes de cerrar la puerta del elevador, asegúrese de que ningún componente de su equipo (por ejemplo, las cuerdas de seguridad) queda atrapado o enredado en la puerta que se cierra y/o en los elementos circundantes.



Para impedir que las cuerdas de seguridad se enreden con los elementos circundantes, mantenga dichas cuerdas correctamente sujetas a su amés.



Para impedir que las cuerdas de seguridad se enreden con el elevador de servicio en movimiento, no se acerque al pozo del mecanismo elevador.

4.6 Dispositivo anticaídas

Si el dispositivo anticaídas se activa, sólo hay que soltarlo girando la palanca "desbloqueo" hacia la derecha hasta desbloquear el dispositivo.

Sin embargo, esto no será posible si la sirga de seguridad está sometida a tensión. Si fuera este el caso:

1. Retirar la carga del cable de seguridad pulsando el botón de ASCENSO para hacer subir unos centímetros el elevador de servicio.
2. Abrir manualmente el dispositivo anticaídas girando la palanca "desbloqueo" a la derecha hasta que el dispositivo se desen-ganche.

En caso de fallo de la alimentación eléctrica y de bloqueo del dispositivo anticaídas con la sirga de seguridad bajo tensión, evacuar el elevador siguiendo el procedimiento de evacuación.



La sirga de seguridad y el elemento de sujeción entre el dispositivo anticaídas y el elevador de servicio están expuestos a cargas dinámicas cuando se impide una caída. Cuando el elevador de servicio vuelva a la plataforma inferior, comprobar el funcionamiento del dispositivo anticaídas. Sustituir los componentes defectuosos del dispositivo anticaídas y enviarlos a AVANTI para su reparación. Si el amortiguador del dispositivo anticaídas se ha desplazado hacia abajo, será preciso que un técnico cualificado lo reemplace.

4.7 Descenso manual

En caso de fallo de alimentación eléctrica, es posible realizar un descenso manual sin electricidad. Para hacerlo:

1. Verificar que el dispositivo anticaídas está desbloqueado.
2. Comprobar que no haya obstáculos ni personas en la trayectoria.
3. Sacar el accionador de descenso manual de su soporte e introducirlo en el tubo de extensión de palanca.
4. Empujar hacia arriba el accionador de descenso manual. El elevador de servicio comenzará a descender.
5. Para detener el descenso manual, deje de empujar el accionador de descenso manual hacia arriba.
6. Cada vez que se realiza un descenso manual de la altura completa de la torre, el sistema debe ser revisado por un experto.



Durante el descenso manual, la puerta y las ventanas/cubiertas del elevador deben mantenerse cerradas.



*Si se va a realizar un descenso manual, informar de ello a través del radio-transmisor.
Durante el descenso manual, detener el elevador de servicio justo antes de llegar al suelo de la plataforma inferior.
De este modo, no se producirán daños en el detector de obstrucción inferior.*

4.8 Ventanas laterales extraíbles

Para abrir las ventanas:

1. Pulsar el botón de parada de emergencia de la caja de control de la cabina.
2. Quitar las ventanas laterales de los paneles laterales de la cabina desatornillando los pernos remachados con un destornillador Torx.

Para cerrar las ventanas:

1. Instalar las ventanas laterales atornillando los pernos remachados en los paneles laterales de la cabina con un destornillador Torx.
2. Pulsar y girar el botón de parada de emergencia de la caja de control de la cabina.



Las ventanas laterales extraíbles solo deberán ser usadas por técnicos cualificados. Las ventanas laterales extraíbles solo deberán usarse para tareas de mantenimiento.

4.9 Cubiertas de mantenimiento de la cabina

Para abrir las cubiertas:

1. Pulsar el botón de parada de emergencia de la caja de control de la cabina.
2. Retirar las cubiertas de los paneles traseros de la cabina desatornillando los pernos remachados con un destornillador Torx.

Para cerrar las cubiertas:



1. Instalar las cubiertas de mantenimiento atornillando los pernos remachados en los paneles traseros de la cabina con un destornillador Torx.
2. Pulsar y girar el botón de parada de emergencia de la caja de control de la cabina.



*Las cubiertas de mantenimiento de cabina solo deberán ser usadas por técnicos cualificados.
Las cubiertas de mantenimiento de cabina solo deberán ser usadas para tareas de mantenimiento.*

4.10 Solución de problemas



1. Todas las comprobaciones y reparaciones de los componentes eléctricos deberían ser realizadas exclusivamente por **técnicos cualificados**. El diagrama de cableado se encuentra en el armario de conexiones.
2. Las reparaciones del dispositivo de tracción, el dispositivo anticaídas y los componentes de soporte del sistema deberían ser realizadas exclusivamente por **técnicos cualificados**.

Avería	Causa	Solución
<p>El elevador de servicio no sube ni baja</p> 	 PELIGRO <i>Cualquier intento de uso del elevador comprometerá la seguridad del trabajo.</i>	
	A1 El botón fijo de PARADA DE EMERGENCIA se ha activado. En la caja de control del usuario o en cualquiera de las cajas de control de la plataforma (plataformas inferior, superior o intermedia),	Desactivar el botón en cuestión tirando de él hasta sacarlo.
	A2 Sirga enredada en el elevador de tracción. Una sirga dañada o defectuosa o una salida de sirga dañada o defectuosa está causando problemas.	Dejar de trabajar inmediatamente. Solicitar asistencia al proveedor o fabricante.
	A3 El dispositivo anticaídas mantiene el elevador de servicio en la sirga de seguridad. a) Rotura del cable del elevador b) Fallo del sistema de elevación	a) + b) Evacuar el elevador de servicio de acuerdo con la "Guía de evacuación".
	A4 El elevador de servicio está atascado por un obstáculo.	Retirar el obstáculo con precaución. Comprobar la seguridad funcional de las secciones afectadas de la torre. Informar al supervisor.
	A5 Fallo de alimentación a) No se ha conectado ni desactivado el control. b) Desconexión de la tensión de red. c) Fallo de alimentación entre la conexión de red y el control.	a) Girar el botón de PARADA DE EMERGENCIA a la derecha hasta que se libere. b) Localizar la causa y esperar que se restablezca la alimentación. c) Comprobar y, si es necesario, reparar el cable de alimentación, los fusibles y/o el cableado de la caja de control.
	A6 El interruptor de seguridad se activa a) Se ha pulsado el interruptor de fin de carrera superior de EMERGENCIA. b) El interruptor de la puerta no está cerrado correctamente o está dañado.	a) Realizar un descenso manual hasta que se suelte el interruptor de fin de carrera superior de emergencia b) Cerrar la puerta y comprobar el interruptor de la puerta.
	A7 Interruptor de protección de sobrecalentamiento activado a) Falta una fase b) Enfriamiento insuficiente del motor c) Tensión deficiente/excesiva	a) Comprobar y reparar fusibles, alimentación y conexión. b) Limpiar la cubierta. c) Medir la tensión y el consumo eléctrico del motor con carga. Si la tensión se desvía de las especificaciones, utilizar un cable de mayor sección.
A8 El freno no se abre (no hace clic al activarse o desactivarse) a) Alimentación, bobina de freno o rectificador defectuosos. b) El rotor de freno se cierra.	a) Una persona autorizada deberá comprobar, reparar o sustituir la alimentación, la bobina de freno y el rectificador. b) Devolver el elevador de tracción para su reparación.	

 **PELIGRO**

Desconectar el suministro eléctrico antes de abrir el armario eléctrico.







Avería	Causa	Solución
<p>El elevador de servicio no sube ni baja.</p> 	<p>A9 No se ha activado el interruptor de llave (de estar instalado) de conexión/desconexión.</p> <p>A10 El interruptor principal se encuentra en la posición OFF de desconexión.</p> <p>A11 El producto se ha atascado en un obstáculo situado debajo de él.</p>	<p>Girar la llave a la posición ON de conexión.</p> <p>Colocar el interruptor principal en la posición ON de conexión.</p> <p>Evacuar el elevador de servicio</p> <ul style="list-style-type: none"> - Informar al supervisor. - Comprobar el funcionamiento/conexión del dispositivo de obstrucción. Sustituirlo, si es necesario. - Comprobar la conexión/funcionamiento del sensor de cuerda floja 1). Sustituirlo, si es necesario. <p>1)Nota: Función opcional.</p>
<p>El elevador de servicio desciende pero no asciende</p> 	<p> <i>Un comportamiento irresponsable que pueda comprometer la seguridad.</i></p> <p>B1 El elevador está bloqueado por un obstáculo.</p> <p>B2 Interruptor de obstrucción superior:</p> <ul style="list-style-type: none"> a) El interruptor de obstrucción superior está dañado o no está conectado correctamente. b) El interruptor de parada superior está activado. <p>B3 Falta una fase</p> <p>B4 Fallo en el circuito de control de ASCENSO en la caja de control o en el sistema de tracción.</p> <p>B5 El elevador de servicio está sobrecargado (suena el zumbador).</p>	<p>Hacer descender el elevador de servicio con cuidado y quitar el obstáculo.</p> <p>Comprobar la seguridad funcional de los componentes de plataforma afectados. Informar al supervisor.</p> <ul style="list-style-type: none"> a) Comprobar la conexión/funcionamiento del interruptor de obstrucción superior. Sustituirlo, si es necesario. b)Hacer descender el elevador hasta que se libere el interruptor de obstrucción superior. <p>Comprobar los fusibles y la alimentación eléctrica.</p> <p>Comprobar las conexiones y repararlas si es necesario, así como el cableado y los relés.</p> <p>Comprobar y/o reducir la carga hasta que el zumbador deje de sonar.</p>
<p>El motor emite zumbidos ruidosos o los cables chirrían, pero el elevador asciende y desciende.</p>	<p>C1 Los cables están sucios.</p> <p> ADVERTENCIA</p> <ul style="list-style-type: none"> · Si se sigue utilizando el elevador podrían producirse daños en la sirga de tracción. 	<p>Si es posible, sustituir inmediatamente el sistema de tracción y devolverlo a AVANTI para su comprobación/reparación.</p>

 **PELIGRO**

Desconectar el suministro eléctrico antes de abrir el armario eléctrico.





Avería	Causa	Solución
<p>El elevador de servicio sube, pero no baja</p>  <div style="border: 1px solid black; padding: 5px; margin-top: 10px;">  <p>PELIGRO</p> <p>Desconectar el suministro eléctrico antes de abrir el armario eléctrico.</p> </div>	<p> <i>Un comportamiento irresponsable que pueda comprometer la seguridad.</i></p> <p>D1 El elevador de servicio ha encontrado un obstáculo o se ha atascado en un obstáculo.</p>	Hacer ascender el elevador de servicio con cuidado y quitar el obstáculo. Comprobar la seguridad funcional de los componentes de las plataformas afectadas. Informar al supervisor.
	<p>D2 El dispositivo anticaídas mantiene el elevador de servicio de la sirga.</p> <p>a) Velocidad excesiva del elevador de tracción b) Velocidad de liberación del dispositivo anticaídas muy baja.</p> <p><i>3.8 Un dispositivo anticaídas defectuoso comprometerá la seguridad del elevador de servicio. Sustituirlo inmediatamente.</i></p> <p></p>	<p>a) + b) Subir el elevador de servicio para aliviar la carga sobre la sirga de seguridad. Desbloquear el dispositivo anticaídas girando la palanca de "desbloqueo", y comprobar su funcionamiento.</p> <p>Comprobación de funcionamiento cuando el elevador se encuentra a nivel del suelo: Sustituir el elevador de tracción y el dispositivo anticaídas y devolverlos al fabricante para su comprobación.</p>
	<p>D3 Fallo en el circuito de control de descenso del sistema de tracción</p>	<p>Introducir la palanca de freno en el sistema de tracción y hacer que descienda manualmente. Comprobar y, si es necesario, reparar conexiones, cableado y relés.</p>
	<p>D4 Interruptor de obstrucción inferior: a) El interruptor de obstrucción inferior está dañado o no está conectado correctamente. b) El interruptor de parada inferior está activado.</p>	<p>a) Comprobar la conexión/funcionamiento del interruptor de obstrucción inferior. Sustituir Cuando sea necesario. b) Hacer ascender el elevador hasta que se libere el interruptor de obstrucción inferior.</p>
<p>La luz del botón no se enciende, aunque el funcionamiento es normal.</p>	<p>E Una bombilla no funciona</p>	<p>Solicitar a un electricista que la sustituya.</p>
<p>El sistema de tracción desciende al pulsar el botón de ascenso y asciende al pulsar el botón de descenso.</p>	<p>F Se han cambiado dos fases del suministro.</p>	<p>Solicitar a un electricista que cambie las dos fases en el conector.</p>
<p>Ruido alto y/o humo procedentes del motor de tracción</p>	<p>G Freno cerrado o parcialmente cerrado ADVERTENCIA Daños en el freno de tracción que suponen una pérdida funcional del freno</p>	<p>Dejar de trabajar inmediatamente. Solicitar asesoramiento al consultor y una posible reparación del dispositivo de tracción</p>



Si estas medidas no permiten determinar las causas y solucionar los fallos: Consultar a un técnico cualificado o ponerse en contacto con el fabricante.

4.11 Fuera de servicio

1. Fijar el elevador de servicio de forma segura:

Hacer descender completamente el elevador de servicio, hasta que el interruptor de obstrucción inferior detenga la cabina.

2. Colocar el interruptor principal en la posición OFF de desconexión para prevenir un accionamiento accidental del elevador:

Colocar el interruptor principal en la posición OFF de desconexión.

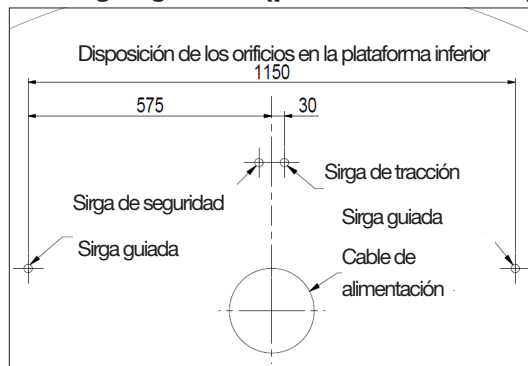
- el suministro eléctrico quedará desconectado. Colocar un cartel en el elevador indicando "FUERA DE SERVICIO". Avisar al técnico de servicio para su reparación.



5. Instalación

Consultar el Manual de instalación y funcionamiento de AVANTI para más información.

5.1 Sirgas guiadas (plataforma inferior)



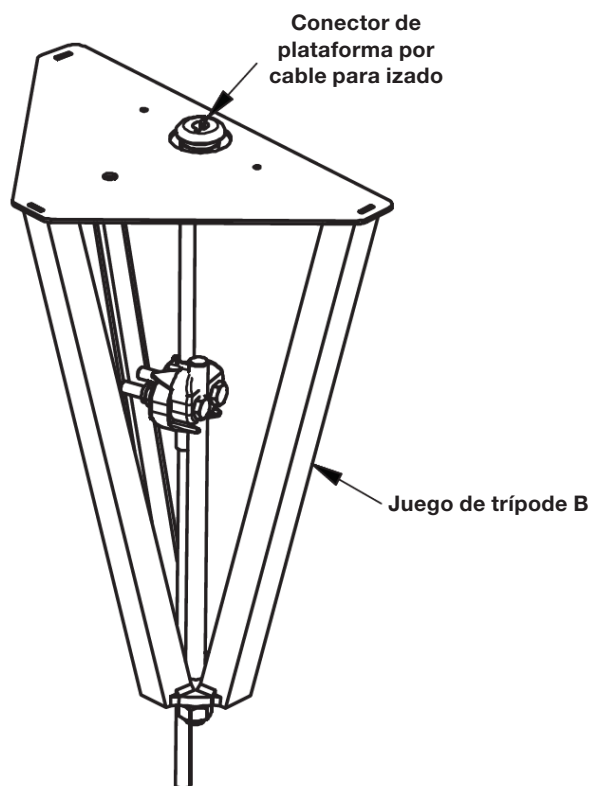
1) Pasar las sirgas guiadas a través de las guías de sirga en el elevador de servicio.

2) Instalar el número correcto de fijaciones en la sirga y pasarlos a través de estas guías. Las fijaciones de las sirgas deben instalarse y ajustarse durante la primera prueba de funcionamiento.



⁴Nota: El orificio del cable de alimentación solo es necesario si se instala el cubo de cables.

3) Tirar de la sirga guiada a través de la plataforma inferior y fijarla con el sistema tensor.



4) Fijar las sirgas al tensor:

a) Pasar las sirgas a través del sistema tensor.

a) Sujetar la sirga en el sistema tensor mediante las mordazas para poder efectuar la primera prueba de funcionamiento.

c) Hacer una marca en la sirga para asegurarse de que no se produce deslizamiento en las mordazas y utilizarla como referencia para comprobar la carrera cuando sea necesario.

5) Realizar el ajuste final de la tensión después de la primera prueba de funcionamiento:

a) Apretar los pernos del sujetacables a 75 Nm.

Las sirgas se tensan girando la tuerca provista hasta que se muestre la tensión deseada: 400 kg si la altura (Alt.) de la torre es < 100 m, 500 kg si la altura de la torre es 100 m < Alt. < 120 m; si Alt. > 120 m, por favor, contactar con Avanti.

b) Usar la segunda tuerca para bloquear el conjunto.





30 Elevador de servicio AVANTI para torres de aerogeneradores





AT00013070 - User's manual: Appendix ES
1st Edition: December 2016
Revision 5: 13/03/2019



avanti-online.com/contact

I: www.avanti-online.com
E: info@avanti-online.com